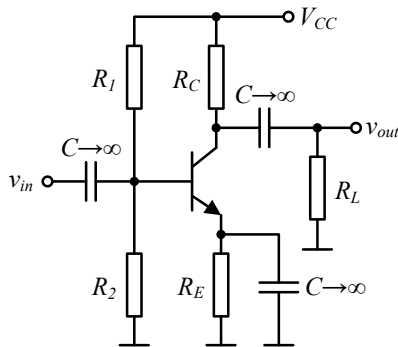


Četvrti domaći zadatak iz Osnova elektronike

1. Za kolo na slici 1 izračunati otpornosti R_1 , R_2 , R_C i R_E tako da se na izlazu dobije neizobličen napon maksimalne amplitude, pri čemu maksimalna vrijednost ukupne struje kolektora treba da bude $I_{cmax}=4$ mA. Poznato je: $V_{CC}=10$ V, otpornost potrošača $R_L=10$ k Ω , $\beta=100$, $V_{BE}=0.7$ V, $V_{CES}=0.2$ V, $V_T=26$ mV, $V_A=100$ V.



slika 1

Rezultat:

$$R_E = \frac{2\beta}{1+\beta} \frac{V_{CC} - V_{CES}}{I_{cmax}} - \frac{\beta}{1+\beta} \left(\frac{R_C R_L}{R_C + R_L} + R_C \right)$$

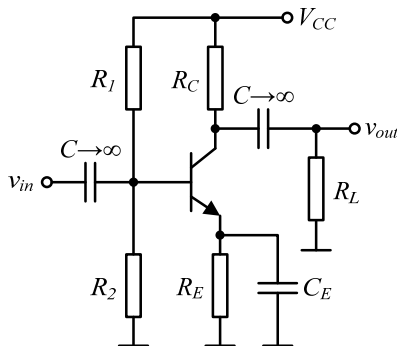
$$R_2 = \frac{2\beta V_{BE} + (1+\beta) R_E I_{cmax}}{2\beta (V_{CC} - V_{BE}) - [R_1 + (1+\beta) R_E] I_{cmax}} R_1$$

2. Za kolo na slici 2 izračunati:

a) naponsko pojačanje A_v , strujno pojačanje A_i , ulaznu otpornost R_{in} i izlaznu otpornost R_{out} , ukoliko $C_E \rightarrow \infty$;

b) naponsko pojačanje A_v , ukoliko $C_E \rightarrow 0$.

Poznato je: $V_{CC}=9$ V, $R_1=27$ k Ω , $R_2=15$ k Ω , $R_C=2.2$ k Ω , $R_E=1.2$ k Ω , otpornost potrošača $R_L=2$ k Ω , $\beta=100$, $V_{BE}=0.7$ V, $V_{CES}=0.2$ V, $V_T=26$ mV, $V_A=100$ V.



slika 2

Rezultat:

$$a) A_v = - \frac{g_m r_{ce} R_C R_L}{R_C R_L + r_{ce} (R_C + R_L)}$$

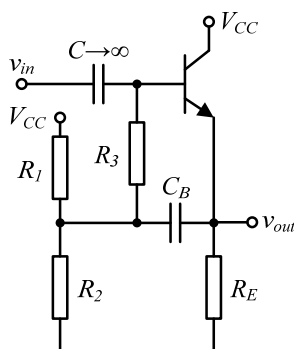
$$A_i = \frac{g_m r_{ce}}{\left(r_{ce} + \frac{R_C R_L}{R_C + R_L} \right) \left(\frac{1}{R_1} + \frac{1}{R_2} + \frac{1}{r_\pi} \right)}$$

$$R_{in} = R_1 \parallel R_2 \parallel r_\pi, R_{out} = R_C \parallel r_{ce}$$

b)

$$A_v = \frac{R_{CL} (\beta r_{ce} - R_E)}{(r_\pi + R_E)(r_{ce} + R_{CL}) + (r_\pi + \beta r_{ce}) R_E}, R_{CL} = \frac{R_C R_L}{R_C + R_L}$$

3. Za kolo na slici 3 izračunati naponsko pojačanje A_v , strujno pojačanje A_i , ulaznu otpornost R_{in} i izlaznu otpornost R_{out} . Poznato je: $V_{CC}=9$ V, $R_1=20$ k Ω , $R_2=20$ k Ω , $R_3=10$ k Ω , $R_E=2$ k Ω , $\beta=100$, $V_{BE}=0.7$ V, $V_{CES}=0.2$ V, $V_T=26$ mV, $V_A=100$ V. Razmotriti dva slučaja: a) $C_B \rightarrow \infty$; b) $C_B \rightarrow 0$.



slika 3

Rezultat:

$$a) A_v = \frac{(1 + g_m R_{3\pi}) R_{12E} r_{ce}}{(1 + g_m R_{3\pi}) R_{12E} r_{ce} + R_{3\pi} (R_{12E} + r_{ce})}$$

$$A_i = \frac{(1 + g_m R_{3\pi}) r_{ce}}{R_{12E} + r_{ce}}$$

$$R_{in} = \frac{(1 + g_m R_{3\pi}) R_{12E} r_{ce} + (R_{12E} + r_{ce}) R_{3\pi}}{R_{12E} + r_{ce}}$$

$$R_{out} = \frac{R_{3\pi} R_{12E} r_{ce}}{R_{3\pi} (R_{12E} + r_{ce}) + R_{12E} r_{ce} (1 + R_{3\pi} g_m)}$$

Četvrti domaći zadatak iz Osnova elektronike

$$R_{12E} = R_1 \parallel R_2 \parallel R_E, R_{3\pi} = R_3 \parallel r_\pi$$

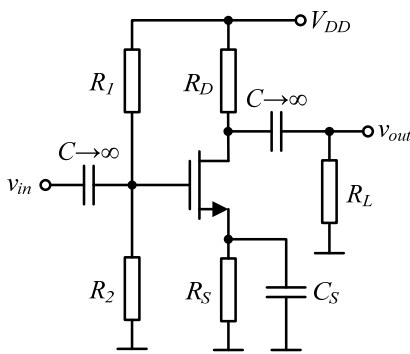
$$b) A_v = \frac{(\beta + 1)r_{ce}R_E}{r_\pi(r_{ce} + R_E) + (\beta + 1)r_{ce}R_E}$$

$$A_i = \frac{A_v r_\pi R_{123}}{[r_\pi + R_{123}(1 - A_v)]R_E}$$

$$R_{in} = \frac{[(\beta + 1)r_{ce}R_E + r_\pi(r_{ce} + R_E)]R_{123}}{(\beta + 1)r_{ce}R_E + (r_{ce} + R_E)(r_\pi + R_{123})}$$

$$R_{out} = \frac{r_\pi r_{ce} R_E}{(\beta + 1)r_{ce}R_E + r_\pi(r_{ce} + R_E)}, R_{123} = R_3 + \frac{R_1 R_2}{R_1 + R_2}$$

4. Za kolo na slici 4 izračunati naponsko pojačanje A_v i izlaznu otpornost R_{out} . Poznato je: $V_{DD}=5\text{ V}$, $R_1=470\text{ k}\Omega$, $R_2=470\text{ k}\Omega$, $R_D=3.3\text{ k}\Omega$, $R_S=3.3\text{ k}\Omega$, otpornost potrošača $R_L=10\text{ k}\Omega$, $V_T=1.3\text{ V}$, $\beta=1.3\text{ mA/V}^2$, $V_A=60\text{ V}$. Razmotriti dva slučaja: a) $C_S \rightarrow \infty$; b) $C_S \rightarrow 0$.



slika 4

Rezultat:

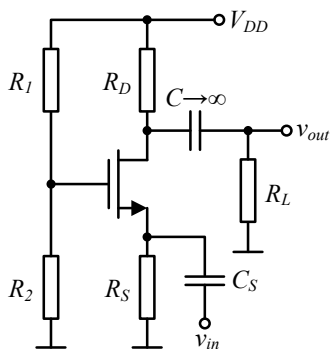
$$a) A_v = -\frac{g_m r_{ds} R_D R_L}{R_D R_L + r_{ds} (R_D + R_L)}$$

$$R_{out} = \frac{r_{ds} R_D}{r_{ds} + R_D}$$

$$b) A_v = -\frac{g_m r_{ds} R_{DL}}{r_{ds} + R_{DL} + (1 + g_m r_{ds}) R_S}, R_{DL} = R_D \parallel R_L$$

$$R_{out} = \frac{R_D [r_{ds} + (1 + g_m r_{ds}) R_S]}{r_{ds} + R_D + (1 + g_m r_{ds}) R_S}$$

5. Za kolo na slici 5 izračunati naponsko pojačanje A_v , strujno pojačanje A_i , ulaznu otpornost R_{in} i izlaznu otpornost R_{out} . Poznato je: $V_{DD}=10\text{ V}$, $R_1=1\text{ M}\Omega$, $R_2=1\text{ M}\Omega$, $R_D=2\text{ k}\Omega$, $R_S=3\text{ k}\Omega$, otpornost potrošača $R_L=20\text{ k}\Omega$, $V_T=1\text{ V}$, $\beta=1\text{ mA/V}^2$, $V_A=100\text{ V}$.



slika 5

Rezultat:

$$A_v = R_{DL} \frac{(1 + g_m r_{ds})}{r_{ds} + R_{DL}}$$

$$A_i = -\frac{(1 + g_m r_{ds}) R_S}{r_{ds} + R_{DL} + (1 + g_m r_{ds}) R_S}, R_{DL} = \frac{R_D R_L}{R_D + R_L}$$

$$R_{in} = \frac{(r_{ds} + R_D) R_S}{r_{ds} + R_D + (1 + g_m r_{ds}) R_S}$$

$$R_{out} = \frac{r_{ds} R_D}{r_{ds} + R_D}$$